

SIŁOWNIKI SERIA 90 3-PUNKTOWE

Siłowniki ESBE serii 90 służą do sterowania zaworami mieszającymi DN 15–150. Ta seria dostarczana jest z regulowanymi tarczami krzywkowymi pozwalającymi osiągnąć (w zależności od wersji) zakres roboczy od 30° do 180°, a nawet 270°, co powoduje, że jest bardzo elastyczna.

ZASTOSOWANIE

Kompaktowe siłowniki ESBE serii 90 służą do sterowania zaworami mieszającymi. Są to siłowniki rewersyjne, wyposażone w wyłączniki krańcowe regulowane za pomocą tarcz krzywkowych. Odpowiednie ustawienie tarcz pozwala na uzyskanie kąta obrotu w zakresie 30–180°. Siłowniki wyposażone są w mechanizm rozłączający, umożliwiający pracę ręczną. Wskaźnik położenia zaworu umieszczony jest z przodu obudowy.

Siłowniki z 3-punktowym sygnałem sterującym dostępne są w wersjach 24 V AC, 50/60 Hz lub 230 V AC, 50 Hz, z różnymi czasami obrotu (zob. tabela).

OPCJA

Nr art.

98100690 ___ Oddzielny wyłącznik pomocniczy jako opcja, (zob. tabela na następnej stronie**)



1
W celu przełączenia na pracę ręczną, należy nacisnąć przycisk, a następnie przesunąć dźwignię. Zasilanie zostaje odłączone tak długo, jak długo przycisk pozostaje wciśnięty.

2
Obrócić zawór do żądanej pozycji.



3
Aby powrócić do sterowania automatycznego, należy przesunąć dźwignię do pozycji, w której nastąpi "kliknięcie" i odskoczy wciśnięty wcześniej przycisk. Zasilanie siłownika zostaje wtedy ponownie załączone.



3-punktowe

ODPOWIEDNIE ZAWORY MIESZAJĄCE

- Seria VRG100*
 - Seria MG
 - Seria VRG200*
 - Seria G
 - Seria VRG300*
 - Seria F
 - Seria VRH100*
 - Seria BIV
 - Seria VRB100*
 - Seria T, TM
 - Seria VBF100, DN20-65*
 - Seria H i HG
- *Konieczne użycie osobnego adaptera, zob. poniżej

ZESTAWY PRZYŁĄCZENIOWE

Zestawy przyłączeniowe konieczne podczas instalacji siłowników na obrotowych zaworach mieszających ESBE są dostępne w trzech odmianach. Zestaw przyłączeniowy dla zaworów mieszających ESBE serii MG, G, F, BIV, H, HG jest dostarczany łącznie z siłownikami. Zestawy przyłączeniowe dla zaworów mieszających ESBE serii VRG, VRH, VRB i VBF można zamówić osobno.

Nr art.

16051300 (= dostarczany z siłownikiem)

___Zawory ESBE serii MG, G, F, BIV, T, TM, H, HG

16053300 ___ Zawory ESBE serii VRG, VRH, VRB

13905100 ___Zawory ESBE serii VBF100

Zestawy przyłączeniowe dostępne do zaworów innych producentów:

Nr art.

16053600 ___BRV, Meibes, Oventrop, Watts

16053900 ___ Honeywell Centra ZR, DR, DRG, DRU (DN15–50)

16051700 ___ Honeywell Centra Kompakt DRK/ZRK

16051300 ___ Sauter MH32...H42...

16052600 ___ Schneider Electric/TAC-TRV

16052500 ___ Siemens VBG31, VBI31, VBF21, VCI31

16051400 ___ TA-VTR, TA-STM

16051500 ___ Viessmann (DN20–25)

DANE TECHNICZNE

Temperatura otoczenia: _____ max. +55°C

_____ min. –15°C

Zasilanie: _____ 24 ± 10% V AC, 50 Hz

_____ 230 ± 10% V AC, 50 Hz

Pobór mocy: _____ siłownik 24 V AC, 2 VA

_____ siłownik 230 V AC, 5 VA

Ochronność obudowy: _____ IP 54

Klasa ochronna: _____ II

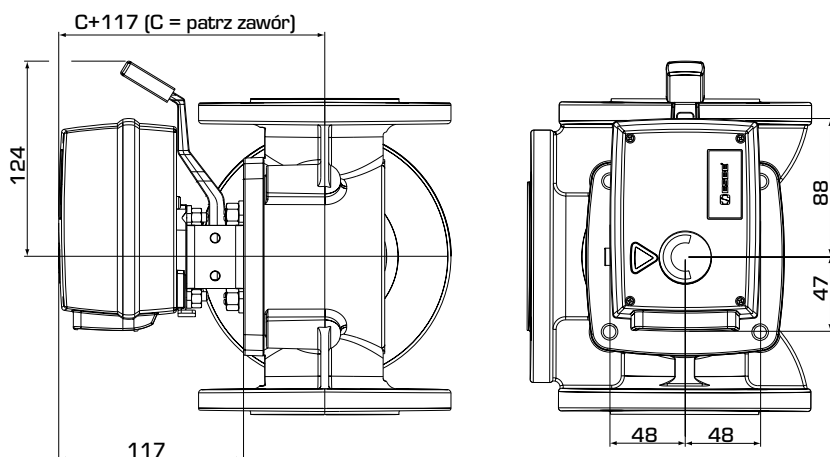
Moment obrotowy: _____ Patrz tabela

Parametry wyłącznika pomocniczego: _____ 6(3) A 250 V AC

Masa: _____ 0,8 kg

CE LVD 2014/35/EU
EMC 2014/30/EU
RoHS 2011/65/EU

SIŁOWNIKI SERIA 90 3-PUNKTOWE



Wymiary montażowe siłowników serii 90 z zaworami mieszającymi ESBE serii MG, G, F, T/TM, H/HG i BIV

SERIA90, 3-PUNKTOWE 24 V AC

Nr art.	Nazwa	Zasilanie [V AC]	Czas obrotu 90° [s]	Moment [Nm]	Sygnal sterujący*	Uwaga
12050200	91	24	15	5	3-punktowy SPDT	Oddzielny wyłącznik pomocniczy jako opcja**
12050600	92		60	15	3-punktowy SPDT	Oddzielny wyłącznik pomocniczy jako opcja**
12051100	92M	24	120	15	3-punktowy SPDT	Z zabudowanym wyłącznikiem pomocniczym
12050700	92-2					Oddzielny wyłącznik pomocniczy jako opcja**
12051300	93	24	240	15	3-punktowy SPDT	Oddzielny wyłącznik pomocniczy jako opcja**

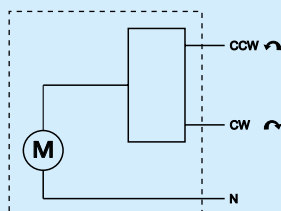
SERIA90, 3-PUNKTOWE 230 V AC

Nr art.	Nazwa	Zasilanie [V AC]	Czas obrotu 90° [s]	Moment [Nm]	Sygnal sterujący*	Uwaga
12051700	94	230	15	5	3-punktowy SPDT	Oddzielny wyłącznik pomocniczy jako opcja**
12051800	94M		Z zabudowanym wyłącznikiem pomocniczym			
12051900	95	230	60	15	3-punktowy SPDT	Oddzielny wyłącznik pomocniczy jako opcja**
12052200	95M		Z zabudowanym wyłącznikiem pomocniczym			
12052000	95-2	230	120	15	3-punktowy SPDT	Oddzielny wyłącznik pomocniczy jako opcja**
12052100	95-2M		Z zabudowanym wyłącznikiem pomocniczym			
12052300	96	230	240	15	3-punktowy SPDT	Oddzielny wyłącznik pomocniczy jako opcja**
12052400	96M					Z zabudowanym wyłącznikiem pomocniczym

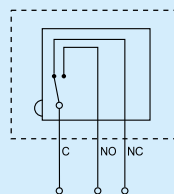
* 3-punktowy SPDT = Pojedynczy przełącznik dwupozycyjny

OKABLOWANIE

Siłownik należy podłączyć przez wyłącznik wielobiegunowy.



Siłowniki, Nr art.
12050200, 12050600, 12050700,
12051300, 12051700, 12051900,
12052000, 12052300



Wyłącznik pomocniczy

Siłowniki z zabudowanym wyłącznikiem pomocniczym, Nr art.
1205 (11) 00, (18), (21), (22), (24)
Siłowniki te dostarczane są z zabudowanym wyłącznikiem pomocniczym.
Aby nastawić wyłącznik należy zdjąć pokrywę siłownika i przekręcić krzywkę
w wymagane położenie.